

Discrete 4-Channel Broadcasting

The first system of single station discrete 4-channel broadcasting was invented by Louis Dorren and, as you probably know, the first public experiments were made in 1970 by Station K-101, San Francisco, with Dorren himself as director and using the CD-4 record as program source.

In 1972 the Electronic Industries Association of America formed its National Quadraphonic Radio Committee — NQRC — which investigated 7 discrete systems and 2 matrix systems as well as various other systems and reported the results of its investigations to the FCC who will make the final decision on which system will be adopted as standard. JVC has independently investigated these systems and has established that the original discrete system is best.

The conditions that must be satisfied by a 4-channel FM broadcasting system are;
 It must be compatible with existing receivers.
 It must meet the broadcasting regulations in all countries.
 It must give reception of a sufficiently high quality.
 It must be economic.

1. Compatibility

FM 4-channel broadcasts must be receivable by 2-channel and monaural receivers without any loss of musical information.

2. Legal Requirements

In different countries there are different broad-

casting standards; these mostly concern occupied bandwidth and the power energy spectrum outside this band.

When broadcasting is changed from mono to stereo these are degraded; when broadcasting is changed from stereo to 4-channel there is no further deterioration. This means that the present 2-channel broadcasting regulations will not have to be changed to accommodate 4-channel broadcasting. Wherever 2-channel broadcasting is possible, 4-channel broadcasting is also possible.

3. Reception Quality

When broadcasting is changed from mono to stereo there is a drop in S/N of around 23dB; when the change from 2-channel to 4-channel is made the drop is only a further 7.7dB, you can see from these figures that there is no great drop in quality.

4. Economy

At the moment 4-channel receivers will cost about 40% more than 2-channel receivers which include multiplex circuitry. In future more and more ICs will be used in the construction of receivers and so cost will not be an important factor in determining the future of 4-channel broadcasting.

The system which we are demonstrating on the JVC stand has been recognized as the best system of discrete 4-channel broadcasting and will be put into practical use in the near future. Come and listen to CD-4 music played using this ideal system.

Here is the base band spectrum allocation in this system and block diagrams of the transmission and reception systems.

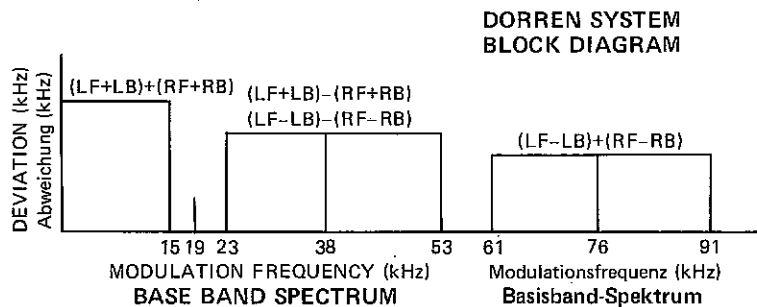


Fig. 1

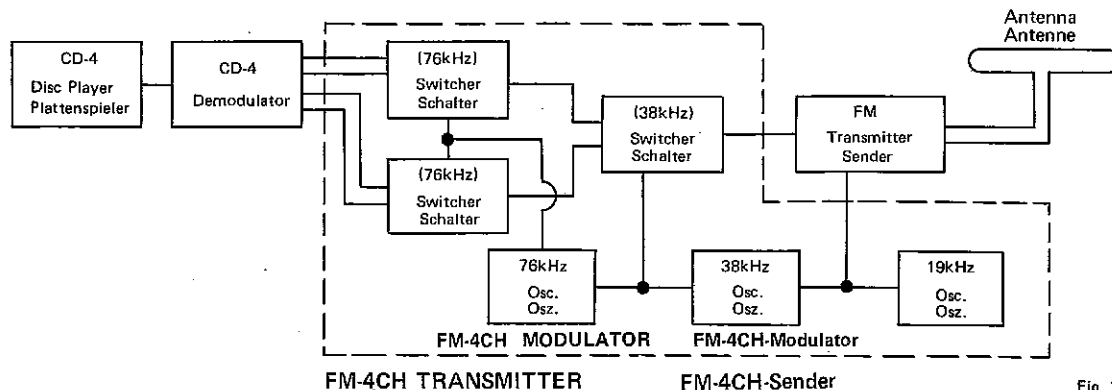


Fig. 2

Diskreter 4-Kanal-Rundfunk

Das erste System, bei dem ein Sender einen diskreten 4-Kanalrundfunk übertrug, wurde – wie Sie vermutlich wissen – von Louis Dorren erfunden. Die ersten öffentlichen Versuche wurden 1970 vom Sender K-101 in San Franzisko durchgeführt. Dorren leitete als Direktor dieses Experiment, bei dem CD-4-Aufzeichnungen als Grundmaterial verwendet wurden.

1972 bildete die Electronic Industries Association of America ihr National Quadraphonic Radio Committee, NQRC, welches sieben diskrete Systeme, zwei Matrix-Systeme wie auch verschiedene andere Systeme untersuchte. Es leitete das Ergebnis seiner Untersuchungen an das FCC weiter, das die endgültige Entscheidung treffen wird, welches als Standard-System angenommen wird. Davon unabhängig hat JVC diese Systeme untersucht und festgestellt, daß das ursprüngliche diskrete System das beste sei.

Die Bedingungen, die ein Vier-Kanal-UKW-Sendesystem erfüllen muß, sind:

Es muß mit bereits bestehenden Empfängern kompatibel sein.

Es muß die Rundfunkgesetze aller Länder berücksichtigen.

Es muß einen Empfang von ausreichend hoher Qualität gewährleisten.

Es muß wirtschaftlich sein.

1. Kompatibilität

Vier-Kanal-UKW-Radiosendungen müssen von Stereo- und Mono-Empfängern empfangen werden können ohne jeden Verlust an musikalischer Information.

2. Gesetzliche Erfordernisse

In verschiedenen Ländern gelten verschiedene Rundfunkbestimmungen, die größtenteils die verwendbare Bandbreite und das Sendeenergiespektrum außerhalb dieser Bandbreite betreffen.

Durch Umstellung des Sendesystems von Mono auf Stereo entarten diese. Durch weitere Umstellung von Stereo auf das Vier-Kanal-System erfolgt keine weitere Verschlechterung. Dies bedeutet, daß man die gegenwärtigen Stereo-Sendebedingungen nicht abändern muß, um auf das Vier-Kanal-System überzugehen. Wo immer Stereo-Sendungen möglich sind, sind auch Vier-Kanal-Sendungen möglich.

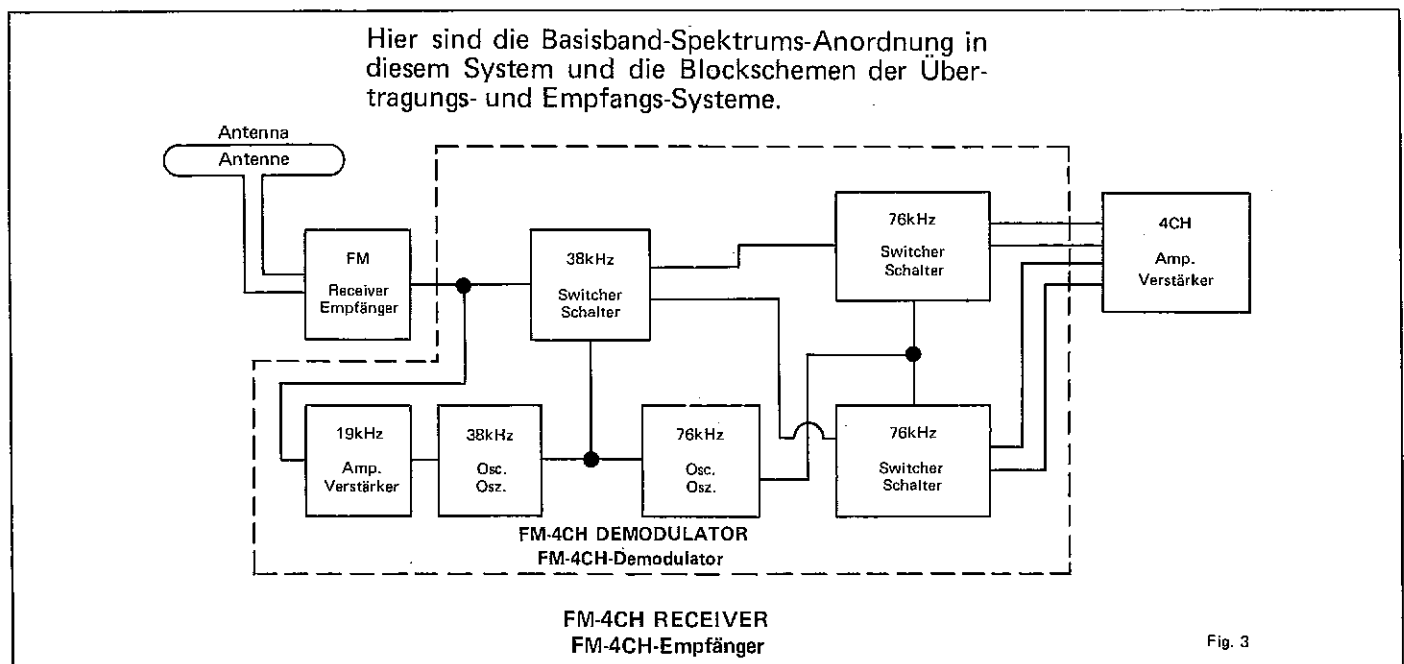
3. Empfangsqualität

Wenn das Sendesystem von Mono auf Stereo umgestellt wird, erfolgt bei dem Fremdspannungsabstand ein Verlust von etwa 23dB; bei Übergang vom Stereo- auf das Vier-Kanal-System beträgt dieser nur noch weitere 7,7dB. An diesen Zahlen ist ersichtlich, daß es keine große Qualitätsverminderung gibt.

4. Wirtschaftlichkeit

Zurzeit kosten Vier-Kanal-Empfänger etwa 40% mehr als Stereoempfänger, die Multiplex-Schaltungen enthalten. In Zukunft werden immer mehr integrierte Schaltungen beim Bau von Empfängern verwendet werden. Daher werden die Preise keinen maßgeblichen Einfluß auf die Zukunftschancen des Vier-Kanal-Sendesystems ausüben.

Das System, das wir auf dem JVC-Stand vorführen, ist als das beste diskrete Vier-Kanal-Sendesystem anerkannt worden und wird in naher Zukunft zur praktischen Verwendung gelangen. Kommen Sie und genießen Sie die von diesem idealen System wiedergegebene CD-4-Musik.



JVC

VICTOR COMPANY OF JAPAN, LIMITED
TOKYO, JAPAN